

MUJIE 慕杰®

YOUR AUTOMATION, YOUR MUJIE!

外观坚固耐磨，测量精准，采用尽快柔韧钢丝，主要用于液压系统，直线运动系统控制，位移应变检测等

Solid and wear-resistant appearance, accurate measurement, imported flexible steel wire, mainly used for hydraulic system, linear motion system control, displacement strain detection, etc

模拟量旋转拉线编码器MFDLX50S系列
Analog rotary cable encoder MFDLX50S series



► 型号说明 Model Explanation

MFDLX	50S	-4-20MA-	F	2	-0.5M	□
基本型号 Model M:常规增量型 Incremental encoder M□: 特殊型号定义 Speciall definition	拉线盒尺寸 Size 50:50 63:63 115:115	模拟量输出 Analog output 输出方式 Output configuration : 4-20mA 0-5V 0-10V 0-5K 0-10K 485	出线方式 Outlet way G:侧出线 Side outlet F:侧出线防水 Side outlet waterproof E:后出线 Bottom outlet	线缆长度 Cable 2: 2m	拉线行程 Stroke 2m	客户定制 Customized informat

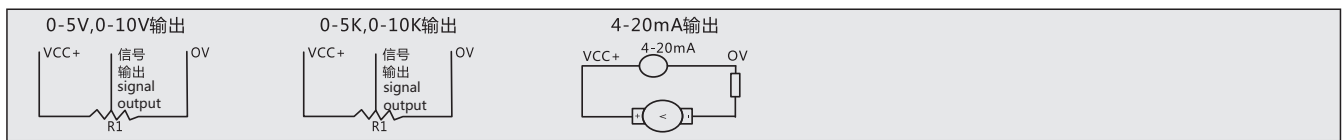
► 电缆线色说明 Cable Color Explanation

信号线Signal	DC 24V	Output							
电缆线 wires	红 Red	黑 black							
信号线Signal	DC8~30V	GND	4-20mA	4mA(设定线)	20mA(设定线)	-	-	-	屏蔽线Shield
5芯电缆线5 wires	红 Red	黑 black	黄 yellow	绿 green	白 white	-	-	-	N.C
信号线Signal	DC10~30V	GND	485A	485B	-	-	-	-	屏蔽线Shield
4芯电缆线5 wires	红 Red	黑 black	绿 green	白 white	-	-	-	-	N.C

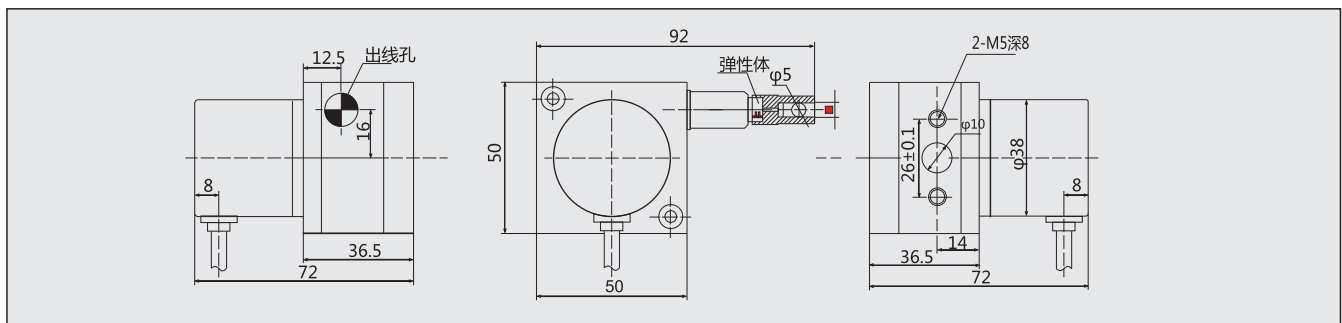
► 技术规格 Specification

电气参数 E Electric parametar			
信号形式 Signal	精密电位器模拟信号 Analog signal	电气接口 Electrical interface	插头或电缆线 Plug or cable
工作电压 Voltage	DC 24V	拉伸力度 Tensile strength	2N-5N
最大输入电流 Maximum input current	20mA	电缆长度 Cable length	2m
零点满度 Zero point fullness	可调 Adjustable	工作温度 Working temperature	-20°C~+80°C
短路保护 Short circuit protection	Yes		
防护等级 Protection grade	标准 standard Ip54, F侧出线防水可达IP65 F side outlet waterproof up to Ip65		
详细参数 Detailed parameters			
测量行程 Measuring stroke	0-2000mm	重复精度 Repetition precision	0.01%
分辨率 Resolving power	0.1, 0.04, 0.02, 0.01, 0.005	最大往返速度 Maximum round-trip speed	300mm/s
轮毂周长 Hub circumference	100mm	往复频率 Reciprocating frequency	20Hz
壳体材质 Shell material	铝合金 Aluminium alloy	响应频率 Response frequency	200Hz
表面 Surface treatment	氧化喷砂 Oxidizing sand blasting	寿命 Life	200-500万次 2-5million times
钢丝绳 Wire rope	0.6mm	抗振动 Anti vibration	10Hz-1500Hz 10G
线性精度 Linear precision	0.05%FS	冲击 Impact resistance	50G

► 电路输出方式(示例) Example for output circuit



► 安装尺寸图 Mounting Dimensions(单位Unit:mm)



编码器/磁栅尺
Encoder/Magnetic Scale

位移/倾角/计数器
Displacement /Inclination /Counter

接近/加速度/温度
Proximity/Acceleration/Temperature

光电/超声波/区域
Photoelectric/Ultrasonic/Area

压力/称重
Pressure / load cell

联轴器/附件
Couplings/Accessories